

Hướng dẫn lắp đặt và vận hành tủ nạp ắc quy kỹ thuật số LOTN Series

TỦ CHỈNH LƯU NẠP

Battery Charger

LOTN Series.

HƯỚNG DẪN SỬ DỤNG Rev: 1.6 – USER'S GUIDE BOOK Rev: 1.6

LOTN0001-UMVIE.

Hướng dẫn sử dụng này được phát hành bởi Công ty TNHH Nghiên cứu Phát triển Công nghệ LOTN Việt nam. Nội dung đã được kiểm duyệt bởi Nhà sản xuất, đề nghị người đọc không tự động thay đổi nội dung.

Nhà sản xuất:

CÔNG TY TNHH NGHIÊN CỨU PHÁT TRIỂN CÔNG NGHỆ LOTN VIỆT NAM.

Văn phòng: 14 Thọ Lão, P. Đông Mác, Q. Hai Bà Trưng, Hà Nội.

Điện thoại: (04) 22129566, Fax: (04) 39727524, Di động: 0963.210.234.

Mục đích:

Tài liệu này mô tả phạm vi sử dụng tủ nạp, chức năng, các chế độ làm việc cũng như việc lắp đặt tủ nạp LOTN Series.

Đối tượng hướng đến:

Các kỹ sư điện, các cán bộ thí nghiệm và các cán bộ vận hành trong các trạm Biến Áp cũng như trong các nhà máy (Nhà máy điện, nhà máy khác trong công nghiệp...)

Phạm vi sử dụng:

Tủ nạp ắc quy có đầu vào 1 pha hoặc 3 pha, điện áp đầu ra 48V DC, 110V DC, 220V DC; dòng điện đầu ra đến 150A .

Các chỉ dẫn:

Các chỉ dẫn và cảnh báo trong hướng dẫn này phục vụ cho an toàn cá nhân cũng như việc kéo dài tuổi thọ của sản phẩm. Vui lòng tuân thủ các chỉ dẫn và cảnh báo.

Các chỉ dẫn sau đây được định nghĩa và sử dụng trong tài liệu.

!NGUY HIỂM

Chỉ ra rằng những chấn thương cá nhân hoặc phá hỏng thiết bị sẽ xảy ra nếu không tuân thủ theo chỉ dẫn.

!CẢNH BÁO

Chỉ ra rằng những chấn thương cá nhân hoặc phá hỏng thiết bị **có thể** xảy ra nếu không tuân thủ theo chỉ dẫn.

!Lưu ý

Lưu ý hoặc chú ý là những chỉ dẫn người sử dụng mà thường không mang tính bắt buộc đối với người sử dụng. Chỉ mang ý nghĩa cung cấp thông tin bổ sung.

CHƯƠNG I: NHỮNG THÔNG TIN CHUNG

1.1. Phạm vi sử dụng:

Dàn ắc quy là bộ phận không thể thiếu trong các nhà máy điện, trạm biến áp và trong các hệ thống viễn thông. Nó cung cấp không gián đoạn nguồn điện một chiều để nuôi các rơ le, các thiết bị đo lường, điều khiển và thiết bị khác. Dàn ắc quy có điện áp và dung lượng tùy theo phụ tải, thông thường là điện áp 220VDC, 110VDC hoặc 48VDC, dung lượng hơn 200Ah.

Do tính chất quan trọng của hệ thống điều khiển, bảo vệ cũng như giám sát nên việc đảm bảo cung cấp nguồn điện một chiều liên tục và không gián đoạn là yêu cầu cần thiết. Do đó, các dàn ắc quy thường sử dụng cùng với hai tủ chỉnh lưu nạp, một ở chế độ làm việc và một ở chế độ dự phòng.

Tủ chỉnh lưu nạp LOTN Series được thiết kế và áp dụng theo tiêu chuẩn IEC60146-1-1 nên thỏa mãn được các yêu cầu khắt khe về tính năng kỹ thuật đáp ứng được các yêu cầu khác nhau của khách hàng.

LOTN series được sử dụng tại:

- Các nhà máy điện
- Các trạm Biến Áp.
- Trong các hệ thống thông tin viễn thông.
- Trong các nhà máy công nghiệp, bệnh viện.
- Các ứng dụng trong ngành công nghiệp dầu khí,...

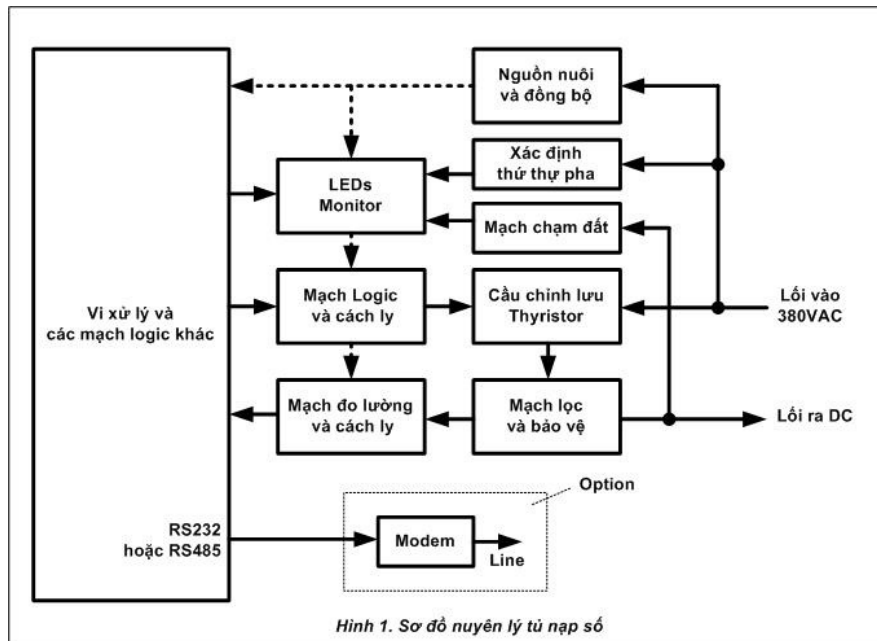
1.2. Các chức năng chính:

- **Giám sát đo lường** : Mặc dù được trang bị các bộ chuyển đổi tương tự-số ADC, tủ chỉnh lưu nạp LOTN Series vẫn được trang bị các đồng hồ để đo giám sát các đại lượng đầu vào và đầu ra, bao gồm:
 - Đầu vào xoay chiều: đồng hồ volt.
 - Đầu ra một chiều: đồng hồ volt và ampere.
- **Bảo vệ cứng**: Trong quá trình vận hành, tủ nạp LOTN Series trước hết được bảo vệ quá dòng bởi các Automat nối tới điện áp 3 pha ở lõi vào, nối tới ắc quy, nối tới thanh cái một chiều và nối tới cầu chỉnh lưu Thyristor.
- **Bảo vệ mềm**: Tủ nạp LOTN Series còn được bảo vệ bằng phần mềm với các thông số: dòng làm việc cực đại, điện áp làm việc cực đại, biến thiên điện áp tức thời cực đại. Bảo vệ bằng phần mềm được thực hiện bằng cách khóa cầu chỉnh lưu Thyristor. Các giá trị bảo vệ bằng phần mềm đều có thể cài đặt được.

- **Cảnh báo:** Việc nắm rõ tình trạng vận hành của các tủ chỉnh lưu nạp cũng là yêu cầu cần thiết đối với các nhân viên vận hành. Các tín hiệu cảnh báo sẽ được hiển thị bằng đèn LED, và màu của mỗi loại đèn LED sẽ cho chúng ta biết các tình trạng khác nhau của tủ chỉnh lưu nạp
- **Giám sát thứ tự pha:** LOTN Series được trang bị bộ giám sát thứ tự pha. Điều này không những giúp các cán bộ kỹ thuật lắp đặt và thí nghiệm đầu nối đúng thứ tự pha mà phục vụ giám sát trong quá trình vận hành tủ.

1.3. Tính năng kỹ thuật:

- Thiết kế: cầu Thyristor 1 pha hoặc 3 pha được điều khiển bằng kỹ thuật số và kỹ thuật vi xử lý có độ chính xác cao và làm việc tin cậy.
- Cho phép lập trình để làm việc với các kiểu đấu biến áp lực: 1 pha, 3 pha hình tia, 3 pha hình sao,...
- Thoáng, gọn, không sử dụng các loại biến áp (không kể biến áp lực).
- Ngoài các chế độ BOOST, AUTO và FLOAT còn có thêm các chế độ nạp ZIC-ZAC (phóng nạp luân phiên) giúp chống chai ắc quy và chế độ TEST để kiểm tra ắc quy và kiểm tra bản thân tủ nạp.
- Sai số điện áp nhỏ: +/-1V
- Điện áp vào: 1 pha hoặc 3 pha tùy ý.
- Dải điều chỉnh rộng: từ 0V tới giá trị danh định.
- Khi khởi động, tủ nạp luôn luôn kiểm tra trạng thái ắc quy điện áp danh định, dòng nạp, dòng phụ nạp,...) để xác định và tối ưu hóa quá trình nạp.
- Vận hành êm dịu:
 - Khi khởi động, tủ nạp tăng dần điện áp từ 0V tới giá trị danh định, có kết hợp đo, kiểm tra dòng điện nạp thích hợp cho quá trình nạp và bảo vệ.
 - Sau khoảng thời gian T (tùy chọn là 1 hoặc 2 giờ) tủ nạp tự khởi động lại để xác định lại thông số nạp tối ưu.
- Cho phép nạp lẻ từng bình ắc quy hoặc nhiều hơn.
- Tủ nạp sẽ khóa cầu chỉnh lưu và khởi động lại (bảo vệ) trong các trường hợp sau:
 - Biến động tải đột ngột (dòng hoặc áp thay đổi đột biến)
 - Dòng nạp hoặc điện áp nạp vượt giới hạn tối đa
- Các thông số của tủ nạp được đặt bởi các DSW và Jumper set. Các DSW và Jumper set này được hướng dẫn cài đặt on line.
- Trang bị 02 Watch Dog để khởi động lại hệ thống khi bị treo.
- Có bảng LED thể hiện tình trạng vận hành của tủ.
- Tủ nạp số cho phép điều khiển và giám sát hoạt động bằng máy tính tại chỗ hoặc từ xa với hệ điều hành Windows (mà không cần thêm bất cứ phần mềm nào khác) với cổng RS232 hoặc RS485 (dùng thêm bộ Adaptor) và chuẩn giao thức Modbus.
- Có chức năng bảo vệ bằng phần mềm.
- Cho phép 2 tủ nạp chạy song hành dự phòng nóng cho nhau và cùng nạp cho dàn ắc quy.

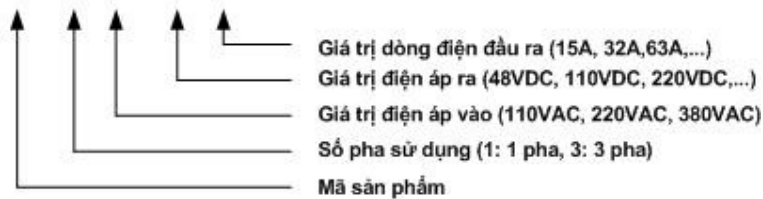


Hình 1. Sơ đồ nguyên lý tu nạp số, đầu vào 3 pha 380VAC

1.4. Mã đặt hàng:

Khách hàng muốn đặt hàng sản phẩm tu nạp LOTN, tiến hành chọn mã hàng theo hướng dẫn chọn mã như sau:

LOTN 1.P.AAA-BBB.III



Ví dụ: LOTN 1.3.380-220.63 là ký hiệu tu nạp với các thông số:

- Điện áp đầu vào 3 pha xoay chiều, 380VAC
- Đầu ra 1 chiều có điện áp 220VDC và dòng điện định mức 63A

CHƯƠNG II: CÁC PHƯƠNG THỨC VẬN HÀNH

2.1. Một số khái niệm và định nghĩa:

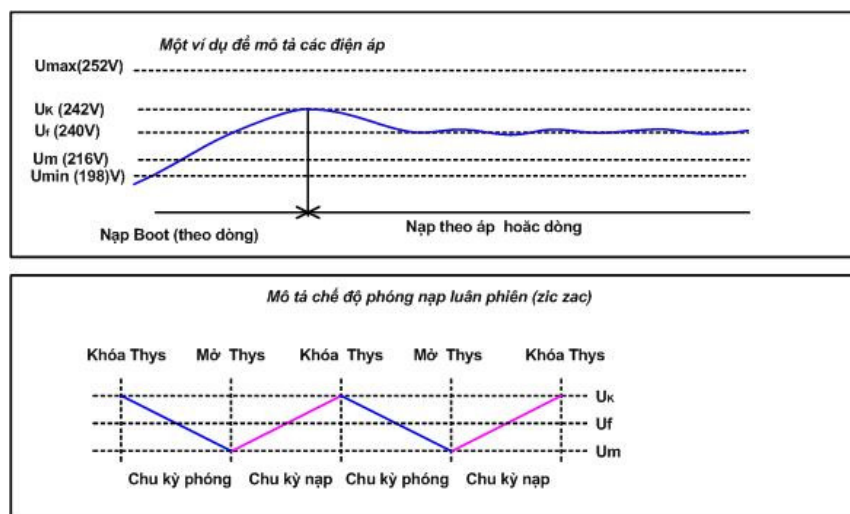
2.1.1. Một số khái niệm:

- Chế độ BOOST là chế độ nạp cưỡng bức với dòng nạp lớn. Giá trị dòng điện nạp BOOST thông thường là 10% dung lượng ac quy. Quá trình BOOST kết thúc bằng ổn áp ở giá trị U_k .
- Nạp FLOAT là chế độ nạp bổ sung, được sử dụng trong trường hợp vận hành bình thường, ắc quy không ở trạng thái quá đói. FLOAT kết thúc bằng ổn áp ở giá trị U_f .
- AUTO là chế độ tự động chọn BOOST hay FLOAT tùy theo mức độ đói của ắc quy. Đây là chế độ mặc định vận hành khi xuất xưởng tu nạp.

- Nạp Zic Zac: còn gọi là phóng nạp luân phiên. Đây là chế độ nạp chống chai ắc quy. Ắc quy được nạp đến điện áp đủ lớn (Uk) sau đó dùng nạp (khóa Thyristor) để ắc quy phóng điện (qua tải). Khi điện áp xuống tới Um thì ắc quy lại được nạp lên tới Uk. Do có phóng và nạp luân phiên nên ắc quy được bảo dưỡng ngay trong quá trình làm việc. Đây là chế độ nạp tiên tiến chỉ có ở tủ nạp được trình bày ở tài liệu này.
- Chế độ TEST là chế độ cho phép khảo sát thông số ắc quy, chọn chế độ nạp hợp lý, giám sát tủ nạp và điều khiển tủ nạp thông qua máy tính PC. Khi đóng điện lần đầu, nên sử dụng chế độ TEST để xác định chính xác các thông số vận hành, đặc biệt là Uf, Un, Ix và In.
- Bảo vệ mềm hoặc cầu chì mềm là chức năng bảo vệ do phần mềm đảm nhiệm khi phát hiện thấy có thông số bất thường xảy ra trong quá trình làm việc mà bảo vệ cứng (cầu chì) không thực hiện được hoặc có chi phí cao cũng như làm phức tạp mạch điện.

2.1.2. Định nghĩa:

- Uk: Điện áp mà tại đó kết thúc nạp BOOST
- Uf: Điện áp danh định
- Um: Điện áp ắc quy tối thiểu mà tải còn làm việc được
- Uhv: Điện áp cao tủ nạp bắt đầu cảnh báo điện áp nạp cao.
- Uxhv: Điện áp tối đa cần bảo vệ mềm - khởi động lại
- Ulv: Điện áp thấp tủ nạp bắt đầu cảnh báo LV
- In (hoặc Ib): Dòng nạp BOOST
- Ix: Dòng nạp tại đó có thể xác định ắc quy vẫn còn làm việc (thường là 2A).
- Imax: Dòng bảo vệ bằng phần mềm
- Umax: Điện áp tối đa của dàn ắc quy, số liệu do nhà chế tạo cung cấp
- Umin: Điện áp tối thiểu của dàn ắc quy (số liệu do nhà sản xuất ắc quy cung cấp).



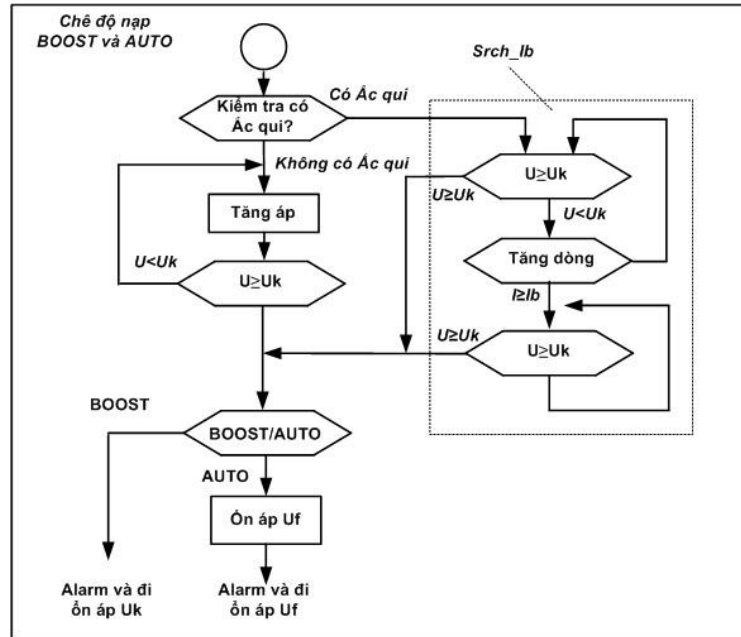
Hình 2. Mô phỏng các chế độ nạp

2.2. Các chế độ làm việc:

2.2.1. Chế độ AUTO:

! Lưu ý: Thông thường tủ nạp được đặt ở chế độ AUTO. Ở đây tủ nạp sẽ tự động xác định thông số ắc quy để chọn chế độ nạp thích hợp.

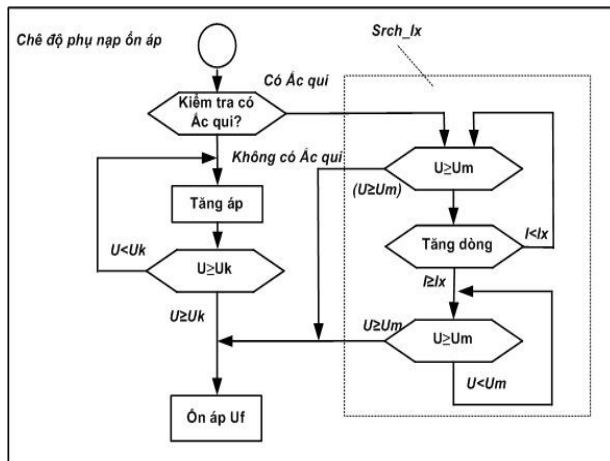
2.2.2. Chế độ nạp BOOST và AUTO:



Hình 3. Sơ đồ khối chế độ nạp BOOST

1. Tủ nạp kiểm tra xem có ắc quy hay không.
2. Nếu không có ắc quy, tủ nạp tăng áp lên tới U_f (AUTO) hoặc U_k (BOOST) và thực hiện ổn áp ở giá trị này.
3. Nếu kiểm tra thấy có ắc quy, tủ nạp chuyển sang kiểm tra tăng dòng lên tới I_b đồng thời kiểm tra điện áp U_f (Chức năng Srch_Ib).
4. Trong quá trình tăng dòng nếu điện áp vượt qua U_f (cho dù dòng chưa vượt qua I_b) thì quá trình nạp BOOST kết thúc và chuyển sang ổn áp tại U_f.
5. Nếu ắc quy đối dòng nạp đạt tới giá trị I_b, lúc đó điện áp nạp dừng ở giá trị tương ứng. Do ắc quy no dần nên dòng nạp giảm dần, điện áp tăng dần và có thể đạt tới U_f. Lúc này quá trình nạp BOOST kết thúc và chuyển sang ổn áp tại U_f ở chế độ AUTO và U_k ở chế độ BOOST.
6. Trước đó nếu ắc quy quá đối, khi dòng nạp đã về 0 nhưng điện áp chưa đạt tới U_f, quá trình nạp BOOST kết thúc dở dang ở chu kỳ này. Chức năng Autoreset cho phép tủ khởi động lại quá trình từ bước 1.
7. Quá trình nạp BOOST có thể kết thúc sau một số chu kỳ tùy theo mức độ đối của ắc quy.

2.2.3. Chế độ phụ nạp ổn áp (FLOAT):



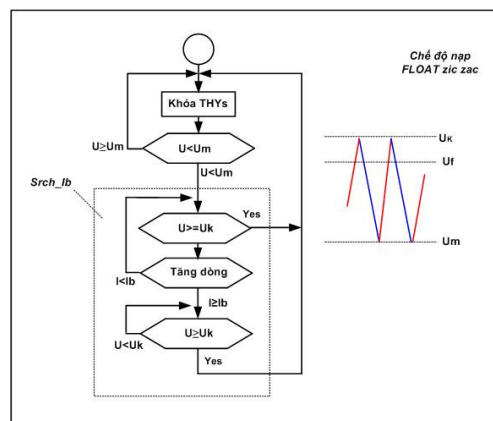
Hình 4. Sơ đồ khối chế độ nạp FLOAT.

1. Tủ nạp kiểm tra có ắc quy hay không.
2. Nếu không có ắc quy, tủ nạp tăng áp lên tới U_k sau đó chuyển qua chế độ ổn áp tại U_f .
3. Nếu kiểm tra thấy có ắc quy, tủ nạp kiểm tra tăng dòng lên tới I_x (khoảng 2A) đồng thời kiểm tra điện áp U_m (chức năng $Srch_Ix$).
4. Tiếp theo quá trình diễn ra giống như ở chế độ AUTO tuy nhiên với dòng I_x thay cho I_b .

! Lưu ý: Ở chế độ FLOAT nếu ắc quy bị bỏ đói, quá trình ổn áp rất lâu mới diễn ra. Trường hợp này nên chuyển sang chế độ AUTO.

2.2.4. Chế độ phóng/nạp luân phiên zic zac:

1. Tủ có chức năng cắt nguồn áp (bằng cách khóa Thyristor) để kiểm tra điện áp của bản thân ắc quy.
2. Nếu điện áp ắc quy nằm giữa U_m và U_k thì cầu chỉnh lưu vẫn bị khóa.
3. Nếu điện áp xuống tới U_m thì tủ nạp sử dụng chức năng $Srch_Ix$ để kiểm soát dòng I_x và U_f giống như ở chế độ FLOAT. Nếu điện áp đạt tới U_f thì quay về bước 1.
4. Quá trình phóng nạp cứ như thế tiếp diễn.

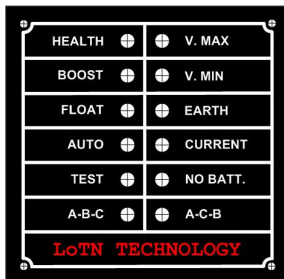


Hình 5. Sơ đồ khối chế độ phóng nạp luân phiên (Zic zac).

2.3. Các trạng thái cảnh báo:

Hệ thống các đèn LED được lắp ở mặt trước tủ sẽ cung cấp thông tin về tình trạng tủ cho người vận hành và như thế sẽ biết được tủ vận hành tốt hay đang có lỗi hoặc đang ở chế độ vận hành nào.

Các đèn LED được bố trí thành hai cột mỗi cột có 6 đèn. Cột bên trái cho biết các chế độ vận hành, cột bên phải cho biết các cảnh báo của tủ nạp.



Hình 6. Bố trí đèn LED.

- **HEALTH** Nhấp nháy cho biết tủ hoạt động bình thường
- **AUTO** Sáng khi ở chế độ AUTO
- **BOOST** Sáng khi ở chế độ nạp hình thành
- **V.MAX** Sáng khi điện áp ra cao so với qui định (252/132/58VDC cho các tủ 220/110/48VDC).
- **V.MIN** Sáng khi điện áp ra thấp so với qui định (198/99/43VDC cho các tủ 220/110/48VDC).

! Chú ý: Các giá trị mức cảnh báo đưa ra ở trên là các giá trị mặc định và có thể thay đổi.

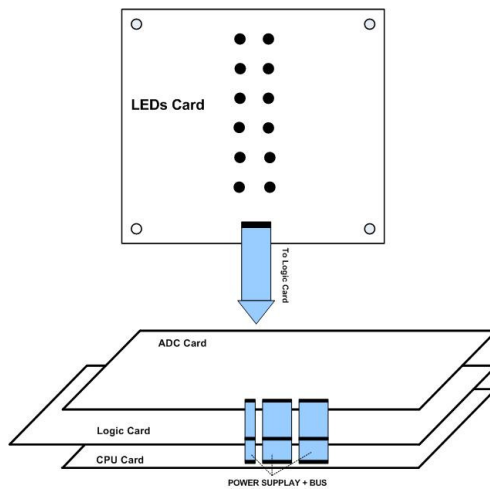
- **TEST** Sáng khi tủ ở chế độ TEST (bằng máy tính)
- **FLOAT** Sáng khi ở chế độ phụ nạp, hoặc Zic-Zac
- **NO BATT.** Sáng khi không có ắc quy.
- **CURRENT** Sáng khi dòng nạp $> I_x$ và nhấp nháy khi $I_x > I_b$.
- **EARTH** Sáng khi cực quy chạm đất.
- **A-B-C** Sáng khi 3 pha thuận chiều và nhấp nháy khi có dòng
- **A-C-B** Sáng khi 3 pha ngược chiều và nhấp nháy khi có dòng

! Chú ý: Đèn LED "A-B-C" và "A-C-B" không làm việc khi điện áp đầu vào là 1 pha.

CHƯƠNG III. ĐẦU NỐI VÀ QUY TRÌNH THAO TÁC

3.1. Đầu nối giữa các card.

4 Card CPU, Logic, ADC và LEDs được kết nối với nhau như hình dưới đây.



Hình 6.1. Sơ đồ kết nối các card.

CPU, Logic và ADC Card được ráp nối với nhau thành 3 tầng. Dưới cùng là card CPU, ở giữa là card Logic và trên cùng là card ADC.

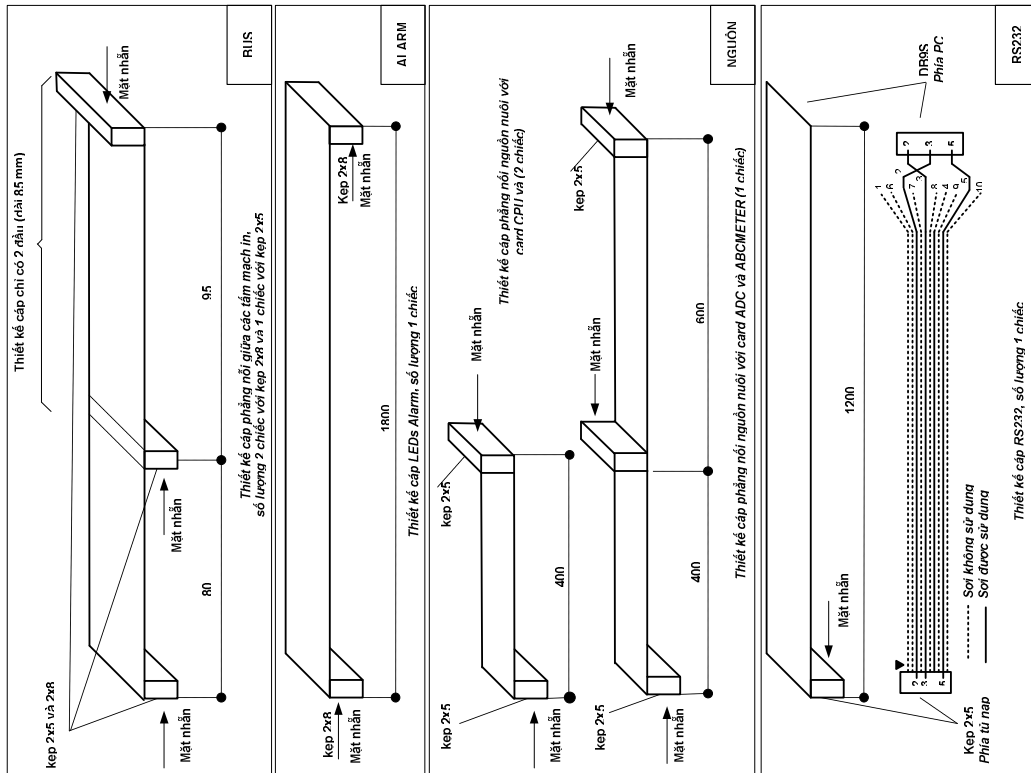
Có 5 cáp phẳng khác nhau:

- 1 cáp phẳng 5x2 nguồn nuôi nối giữa 3 card nói trên
- 2 cáp phẳng 8x2 nối giữa 3 card nói trên
- 1 cáp phẳng 5x2 nối cổng COM của CPU với DB9S
- 1 cáp phẳng 8x2 nối giữa card logic và card LED

CẢNH BÁO: Khách hàng không tự động tháo cáp đầu nối giữa các card nếu không có sự cho phép hoặc không có sự giám sát của Nhà sản xuất !

NGUY HIỂM: Khách hàng không dùng các vật cứng nhọn (tuốc nơ vít, kéo, kim,...) gây nên những va chạm hoặc tiếp xúc mạnh với các card điều khiển. Việc này có thể dẫn đến hỏng mạch in và có thể xảy ra các hiện tượng bất thường khác !

Các loại cáp phẳng được đóng theo hình dưới đây:

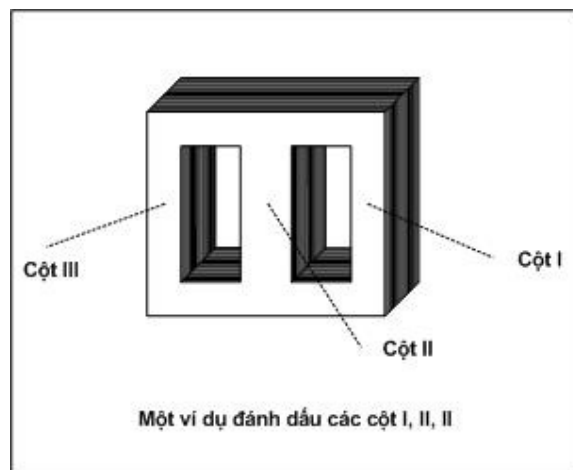


Hình 6.2. Cách đóng các loại cáp phẳng.

3.2. Đầu nối biến áp lực.

3.2.1. Biến áp lực BAL và các cột thép:

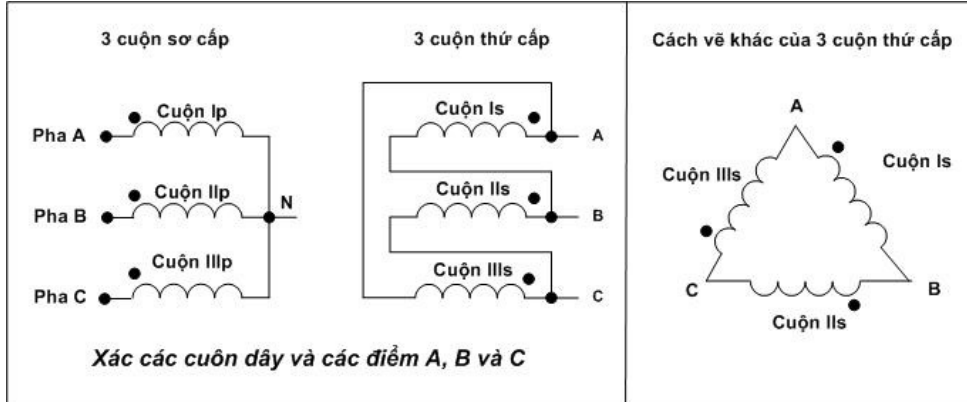
Việc đầu nối đúng thứ tự pha giữa biến áp lực và lưới là vô cùng quan trọng, vì nó ảnh hưởng đến việc vận hành chính xác của tủ nạp. **Mục này được áp dụng với Tủ nạp 3 pha.**



Hình 7. Biến áp 3 pha.

- BAL có 3 cột thép, mỗi cột cuốn 1 cuộn sơ cấp và 1 cuộn thứ cấp
- 3 cuộn sơ cấp đầu theo hình tia và 3 cuộn thứ cấp đầu theo hình tam giác.
- BAL đã được đánh dấu 3 pha sơ cấp là A, B và C và thực tế 3 điểm này nối với 3 pha A, pha B và pha C của lưới.
- Ta đánh dấu 3 cột thép là cột I, II và III tương đương với 3 pha A, B và C trên.

Đánh dấu 3 điểm A, B và C (các điểm vào của cầu Thyristor)



Hình 8. Cách xác định đầu vào của Thyristor.

- A là điểm nối chung giữa cuộn thứ cấp I s và III s
- B là điểm nối chung giữa cuộn thứ cấp I s và II s.
- C là điểm nối chung giữa cuộn thứ cấp II s và III s

3.3. Đấu nối đầu vào:

3.3.1. Đấu nối đầu vào 3 pha:

- Hệ thống xoay chiều 3 pha từ bên ngoài được đấu nối với Máy biến áp lực (BAL) thông qua các cầu đấu trung gian, được ký hiệu là **X1**. Cầu đấu này có thể chịu được dòng điện đến 150A hoặc lớn hơn (tùy theo yêu cầu kỹ thuật của từng tủ) và được đánh dấu **A, B, C, N** hoặc **1, 2, 3, 4**. việc đấu nối này được thực hiện tại công trường và do khách hàng thực hiện.

Việc đấu nối cần tuân thủ đúng thứ tự pha như sau:

- + Pha A từ lưới: Đấu vào chân A hoặc 1 của X1.
- + Pha B từ lưới: Đấu vào chân B hoặc 2 của X1.
- + Pha C từ lưới: Đấu vào chân C hoặc 3 của X1.
- + Trung tính N từ lưới: Đấu vào chân N hoặc 4 của X1.

! Chú ý: Khách hàng cần đấu nối đúng thứ tự pha để tủ nạp làm việc đúng theo yêu cầu đề ra.

3.3.2. Đấu nối đầu vào 1 pha:

Đối với tu 1 pha, thực hiện đấu nối đơn giản như sau:

- + Pha A từ lưới: Đấu vào chân A hoặc 1 của X1.
- + Trung tính N từ lưới: Đấu vào chân N hoặc 4 của X1.

3.4. Đấu nối đầu ra với Ac quy:

Tủ nạp LOTN Series quy định các vị trí đầu với dàn Acquy và hệ thống một chiều DC như sau:

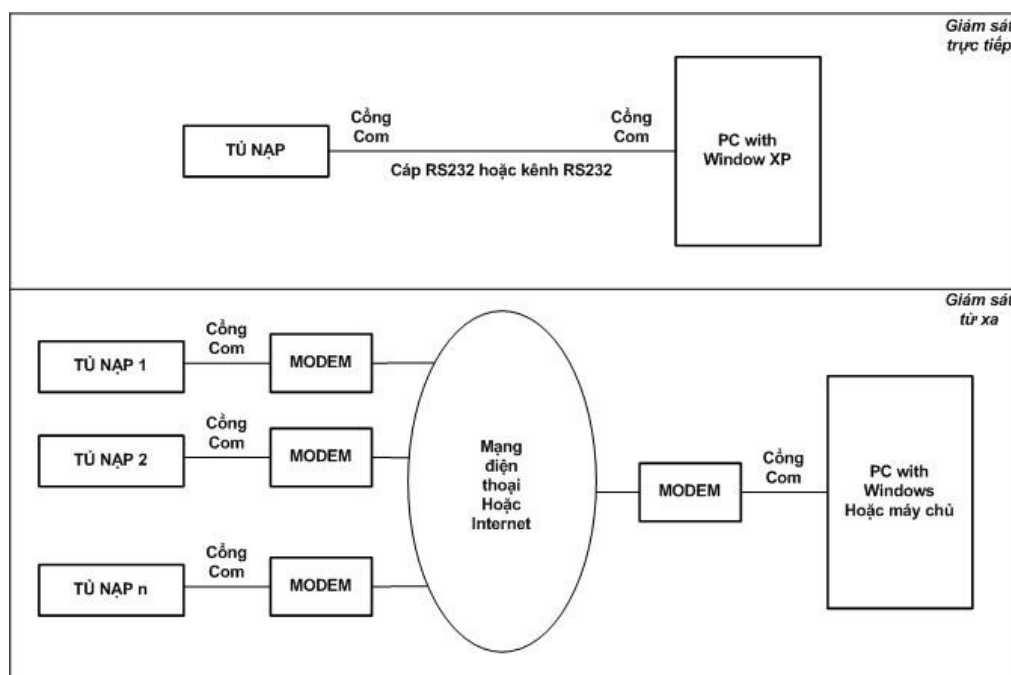
- Đối với dàn Acquy: dương cực và âm cực đầu vào cầu đấu được đánh dấu **B+** và **B-**.
- Đối với hệ thống phân phối một chiều: dương cực và âm cực đầu vào cầu đấu được đánh dấu **D+** và **D-**.

NGUY HIỂM: Khách hàng cần phải xác định chính xác dương cực và âm cực của dàn Acquy cũng như hệ thống một chiều. Không đấu nhầm chân cầu đấu để tránh các nguy hiểm không lường trước có thể xảy ra.

3.5. Kết nối máy tính:

Việc cài đặt các thông số cũng như các chế độ vận hành có thể thao tác được từ máy tính. Bên cạnh đó, chức năng này cũng cho phép người dung kiểm tra và cài đặt thông số từ xa thông qua kết nối với hệ thống mạng.

Sơ đồ kết nối:



Hình 9. Kết nối máy tính

- Yêu cầu: PC hoặc Laptop có cổng COM hoặc Com qua USB
- Nối cổng COM của PC với COM của tủ nạp
- Chạy chương trình HyperTerminal (9600-8-N-1, Flow Control: none)
- Trên màn hình có các dòng văn bản ngay sau khi đóng điện vào bộ điều khiển tủ nạp (ví dụ LEDs=...)
- Bấm "X" để về Menu chính. Menu chính có dạng như sau:

MAIN MENU:

1. Configuration (Xem cấu hình)

2. Setting (Đặt cấu hình)
3. Exploring (khảo sát hay còn gọi là TEST)
4. Definitions (Định nghĩa một số thông số)
5. Quit (Thoát khỏi Menu và về chế độ điều khiển
tủ nạp)
6. ADC Adjusting (Hiệu chỉnh ADC)

- Bấm các số tương ứng chọn:

Chức năng 1: Configuration

Cho phép xem trạng thái các DSW và thông số cài đặt.

Màn hình hiện ra các thông số đã cài đặt. Các DSW hiện ra đúng vị trí trên card

Chức năng 2: Setting

Cho phép cài đặt lại cấu hình theo yêu cầu.

Dùng phím ">" và "<" để tăng hoặc giảm các giá trị cần cài đặt (điện áp, dòng,...)

Lưu ý: Uk=Uf+dUk

Chức năng 3: Exploring (Đây là chức năng TEST)

Vào chức năng này, trước hết cầu Thyristor bị khóa, sau đó cho phép tăng/giảm điện áp để khảo sát các thông số.

Sử dụng phím ">" và "<" để tăng, giảm điện áp ra đồng thời khảo sát dòng nạp tương ứng cho dàn ắc quy.

Chức năng này cũng cho phép khảo sát ắc quy để xác định thông số cài đặt tối ưu.

Chức năng 4: Definitions

Định nghĩa các thông số:

- Uk: Max Boost Voltage (Điện áp kết thúc nạp BOOST)
- Uf: Floating Voltage (Điện áp danh định)
- Um: Min Working Voltage (Điện áp tối thiểu mà tải còn làm việc được)
- In: Max Boost Current (Dòng nạp BOOST tối đa)
- Ix: Min Boost Current (Dòng phụ nạp tối thiểu)

Chức năng 5: Quit

Thoát khỏi Menu và chuyển chương trình về điều khiển tủ nạp.

Chức năng 6: ADC Adjusting

! Chú ý: Chức năng này chỉ phục vụ hiệu chỉnh bo mạch sau khi hàn linh kiện. Khách hàng không sử dụng chức năng này.

3.6 Quy trình thao tác:

3.6.1. Nguyên tắc chung:

Các nguyên tắc sau đây cần được tuân thủ:

1. Thông số cài đặt trên tủ nạp chỉ được cập nhật sau khi tắt và bật điện trở lại cho bộ điều khiển.
2. Không đóng điện tủ nạp khi chưa có ắc quy (tải)
3. Cắt điện tủ nạp trước khi cắt ắc quy và tải.
4. Quan sát đèn báo để biết trạng thái làm việc của tủ nạp.

3.6.2. Quy trình thao tác:

3.6.2.1. Đóng điện khi nạp Ac quy

(Trước đó tủ ở trạng thái không điện, các thanh cái MCB3, MCB4, MCB5 và MCB6 ở vị trí "OFF". Để duy trì cấp điện từ ắc quy cho phụ tải MCB1 có thể ở vị trí "ON")

1. Đóng Automat nối tủ nạp với thanh cái và ắc quy (MCB1 và MCB2).
2. Đóng điện 3/1 pha từ tủ phân phối xoay chiều AC vào tủ nạp.
3. Đóng điện 3/1 pha trong tủ nạp để cấp điện cho bộ chỉnh lưu (MCB3).
 - Nếu đèn HEALTH nhấp nháy thì đóng điện thành công.
 - Tiếp theo tủ nạp sẽ tự làm việc theo thông số đã cài đặt.
 - Nếu đèn HEALTH không nhấp nháy thì cắt điện tủ nạp, kiểm tra lại việc cấp điện cho tủ nạp và lặp lại bước 1.
 - Nếu vẫn không kết quả thì tủ có vấn đề cần thông báo cho bộ phận có trách nhiệm.
4. Đóng điện vào cầu chỉnh lưu (MCB4, MCB5, MCB6).

3.6.2.2. Cách ly ắc quy khỏi tủ nạp (trước đó tủ ở trạng thái đóng điện).

- Cách ly cầu chỉnh lưu (cắt MCB4, MCB5, MCB6)
- Cắt điện 3/1 pha xoay chiều tủ nạp (MCB3).
- Cắt điện 3/1 pha từ tủ phân phối xoay chiều AC.
- Nếu không cần duy trì điện áp ắc quy cho phụ tải có thể cách ly thanh cái và ắc quy khỏi tủ nạp (cắt MCB1 và MCB2).

3.6.3. Quy trình thao tác rút gọn:

Thao tác giống như mục 3.6.2. nhưng các MCB4, MCB5, MCB6 luôn để vị trí "ON".

!Lưu ý: Do hầu hết thời gian tủ nạp thường tự động làm việc ở chế độ "phụ nạp" (FLOAT), cho nên MCB6 có thể luôn luôn đặt ở trạng thái "OFF" trong suốt thời gian vận hành.

5. Bảo vệ tủ nạp khỏi bị sét đánh khi giông bão

Khi thấy có giông bão cần lập tức cách ly tủ nạp khỏi nguồn tự dùng và thính cái DC để bảo vệ tủ nạp khỏi bị sét đánh:

!Bảo vệ chống sét khi có giông bão:

- Cắt nguồn 3 pha cấp điện cho tủ nạp từ tủ phân phối AC
- Đưa MCB3 trên tủ nạp về vị trí "Off" (cách ly nguồn tự dùng)
- Đưa MCB2 trên tủ nạp về vị trí "Off" (cách ly thanh cái DC)
- Khôi phục lại hoạt động của tủ nạp khi hết giông bão

CHƯƠNG IV: LẮP ĐẶT VÀ BẢO DƯỠNG

4.1. Quy trình lắp đặt.

Một số yêu cầu trước khi lắp đặt tủ:

- Tủ được chế tạo để lắp trong nhà.
- Tủ phải để nơi khô ráo thoáng gió đảm bảo việc thoát khí và làm mát.
- Các khoảng cách tối thiểu từ các tủ xung quanh hoặc tường bao đến tủ:
 - + 40cm đối với một trong hai hồi tủ.
 - + 60cm đối với nóc tủ và vách sau tủ.
 - + 80cm-1m đối với cánh trước tủ
- Tủ làm việc tốt nhất ở nhiệt độ 20-25° C, do đó nên sử dụng tủ ở trong nhà có điều hòa nhiệt độ.

Một số lưu ý trước và trong khi lắp đặt tủ:

- Kiểm tra sơ bộ bằng mắt các thiết bị mặt trước tủ (đồng hồ, bộ cảnh báo đèn LED) để chắc chắn rằng các mạch đã được đấu nối, các thiết bị không có tình trạng hỏng hóc (sứt mẻ, lỏng lẻo,...).
- Kiểm tra Biến áp lực, cuộn cảm, bộ tụ,... đã được lắp đặt chắc chắn chưa.
- Trước khi đấu nối cáp từ các hệ thống ngoài vào tủ, tất cả các MCB1, MCB2, MCB3, MCB4, MCB5, MCB6 để ở vị trí "OFF".
- Tiếp đất tủ vào hệ thống tiếp địa sẵn có trước khi đấu nối.

Thứ tự đấu nối:

- Đấu cáp lực từ hệ thống phân phối xoay chiều vào tủ (cầu đầu X1).
- Chuyển MCB3 từ vị trí "OFF" sang vị trí "ON" và quan sát đèn LED "HEALTH"
 - + Nếu đèn HEALTH nhấp nháy là bộ điều khiển đã làm việc.
 - + Nếu đèn HEALTH không nhấp nháy thì cắt điện 10 giây rồi đóng điện trở lại.
 - + Nếu đèn HEALTH vẫn không nhấp nháy thì bộ điều khiển có lỗi. Tạm dừng các công việc đấu nối và thông báo cho Nhà sản xuất.
- Chuyển MCB3 về vị trí "OFF" sau khi đã xác nhận bộ điều khiển làm việc.
- Đấu nối thanh cái một chiều vào cầu đầu ký hiệu D+ và D- (Cực dương đầu trước).
- Đấu nối ắc quy vào cầu đầu ký hiệu B+ và B- (Cực dương đầu trước).
- Kiểm tra để đảm bảo rằng điện áp ắc quy đã vào 2 má dưới của MCB1 đúng cực tính (cực bên trái là dương cực bên phải là âm).
- (Xem thêm mục 3.4).

4.2. Bảo dưỡng:

Việc bảo dưỡng hoặc kiểm tra tủ và thiết bị theo định kỳ sẽ đảm bảo tủ vận hành tốt hơn và tăng tuổi thọ của tủ.

- Luôn giữ sạch tủ, lau sạch bên ngoài thiết bị, mặt đồng hồ bằng giẻ mềm.
- Siết lại các ốc bắt đồng hồ, biển áp lực, cuộn cán, bộ tụ, card điều khiển,... để luôn đảm bảo các thiết bị được định vị chắc chắn.
- Kiểm tra, xiết chặt các đầu cốt, cầu đầu mạch lực cũng như mạch điều khiển.
- Kiểm tra trong nội bộ tủ có bụi hoặc vật lạ (các đoạn dây điện, xác côn trùng,...) trong tủ hoặc trên các thiết bị hay không. Nếu có thì khẩn trương vứt bỏ và làm sạch.
- Không làm cản trở dòng khí qua các lỗ, khe thông gió hoặc quạt hút phía trên nóc thiết tủ.
- Kiểm tra vỏ tủ xem có bị bong tróc sơn khi vận chuyển hay không, nếu có cần có biện pháp xử lý.